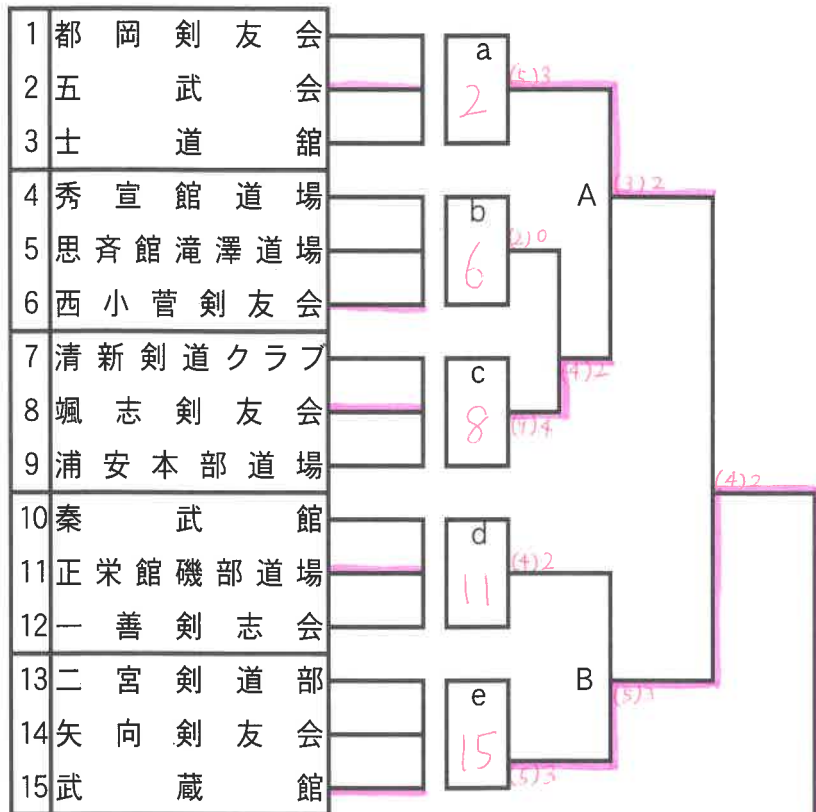


大会組み合わせ

第一試合場



第一試合場
試合順序

①	1	—	2
②	4	—	5
③	7	—	8
④	10	—	11
⑤	13	—	14
⑥	1	—	3
⑦	4	—	6
⑧	7	—	9
⑨	10	—	12
⑩	13	—	15
⑪	2	—	3
⑫	5	—	6
⑬	8	—	9
⑭	11	—	12
⑮	14	—	15
⑯	b	—	c
⑰	d	—	e
⑱	a	—	bc
⑳	A	—	B
㉑	AB	—	CD

決勝戦

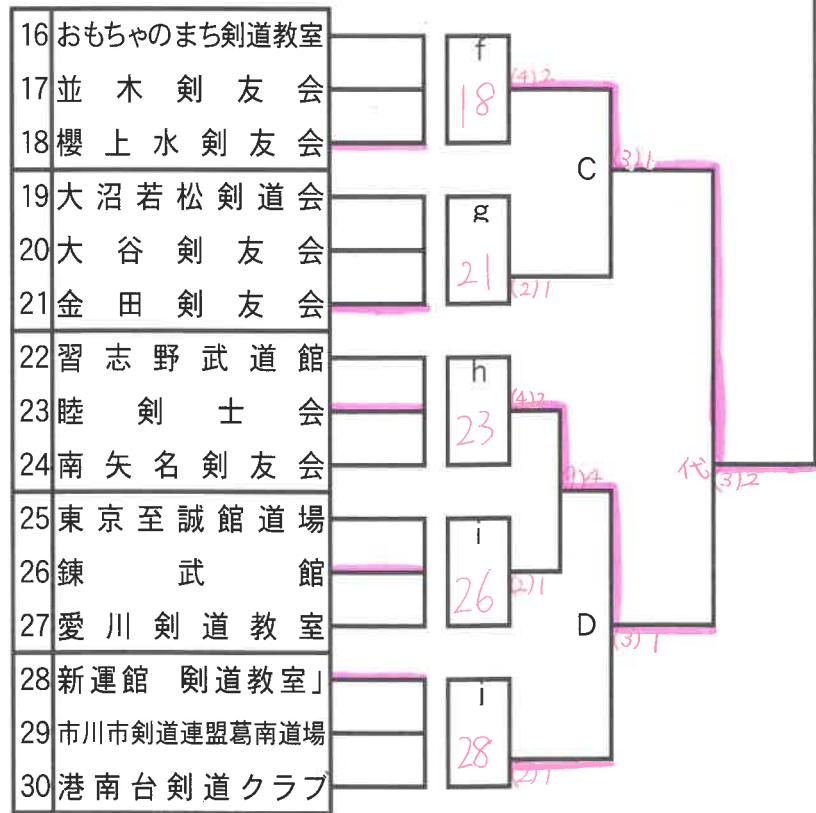
武蔵館

第三試合場
試合順序

31	—	32
34	—	35
37	—	38
40	—	41
31	—	33
34	—	36
37	—	39
40	—	42
32	—	33
35	—	36
38	—	39
41	—	42
k	—	i
m	—	n
E	—	F
EF	—	GH

① ② ③ ④ ⑤ ⑥ ⑦ ⑧ ⑨ ⑩ ⑪ ⑫ ⑬ ⑭ ⑮ ⑯

第二試合場



第二試合場
試合順序

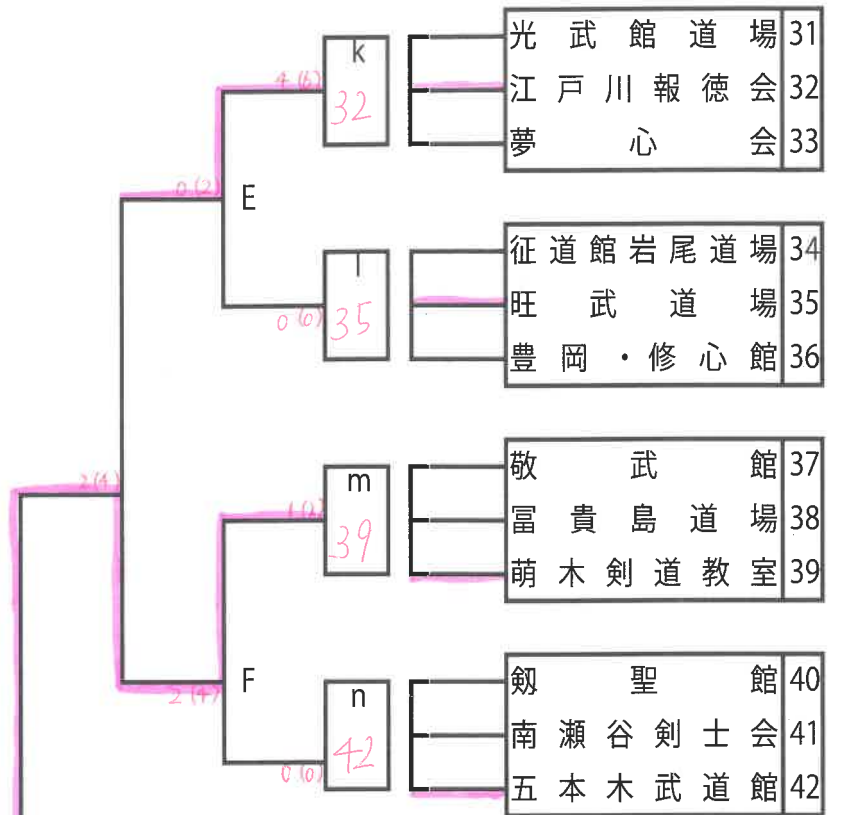
①	16	—	17
②	19	—	20
③	22	—	23
④	25	—	26
⑤	28	—	29
⑥	16	—	18
⑦	19	—	21
⑧	22	—	24
⑨	25	—	27
⑩	28	—	30
⑪	17	—	18
⑫	20	—	21
⑬	23	—	24
⑭	26	—	27
⑮	29	—	30
⑯	h	—	i
⑰	f	—	g
⑱	hi	—	j
⑲	C	—	D

第四試合場
試合順序

43	—	44
46	—	47
49	—	50
52	—	53
55	—	56
43	—	45
46	—	48
49	—	51
52	—	54
55	—	57
44	—	45
47	—	48
50	—	51
53	—	54
56	—	57
a	—	r
o	—	p
q r	—	s
G	—	H

① ② ③ ④ ⑤ ⑥ ⑦ ⑧ ⑨ ⑩ ⑪ ⑫ ⑬ ⑭ ⑮ ⑯

第三試合場



第四試合場

